

## Fregadero Phantom Base

Recomendado para espesor 20 mm

fregaderos

Código: 5555 240



### CARACTERÍSTICAS

#### PHANTOM BASE - 20 mm

Los fondos de fregadero Phantom BASE están especialmente diseñados para acoplarse con fregaderos construidos a partir de losa. El canal perimetral facilita una perfecta y sencilla fijación. Esta versión de Phantom BASE es compatible con láminas de 20 mm de espesor.

#### PHANTOM BASE SIN SOLDADURA

El fondo de acero Phantom BASE resuelve el problema del drenaje de las soluciones de la chapa, la inclinación que hace el molde garantiza un perfecto flujo de agua. Los radios y el perfil inclinado de Phantom BASE son garantía de higiene y total practicidad en las operaciones de limpieza.

#### FREGADEROS DE ESPESOR

Acero 1 mm de espesor. Un espesor importante que garantiza máxima robustez para los fregaderos que no conocen las señales del envejecimiento.

#### REBOSADERO PERIMETRAL

El rebosadero es una seguridad siempre presente en los fregaderos Foster que impide el desbordamiento del agua de la cubeta en caso de olvido. La solución del desagüe perimetral mejora la estética gracias a la forma cuadrada y esencial.

### DETALLES

Material Acero inoxidable AISI 304

Texture Foster cepillado

Dimensiones 546 x 446 mm

---

Número de cubetas 1 cubeta

---

Medida de la cubeta 506 x 406 mm

---

Hueco de encastre Ver ficha técnica

---

Dotaciones estándar Desagüe, rebosadero Foster y tubo corrugado universal (para instalar diferentes rebosaderos), Caja de embalaje

---

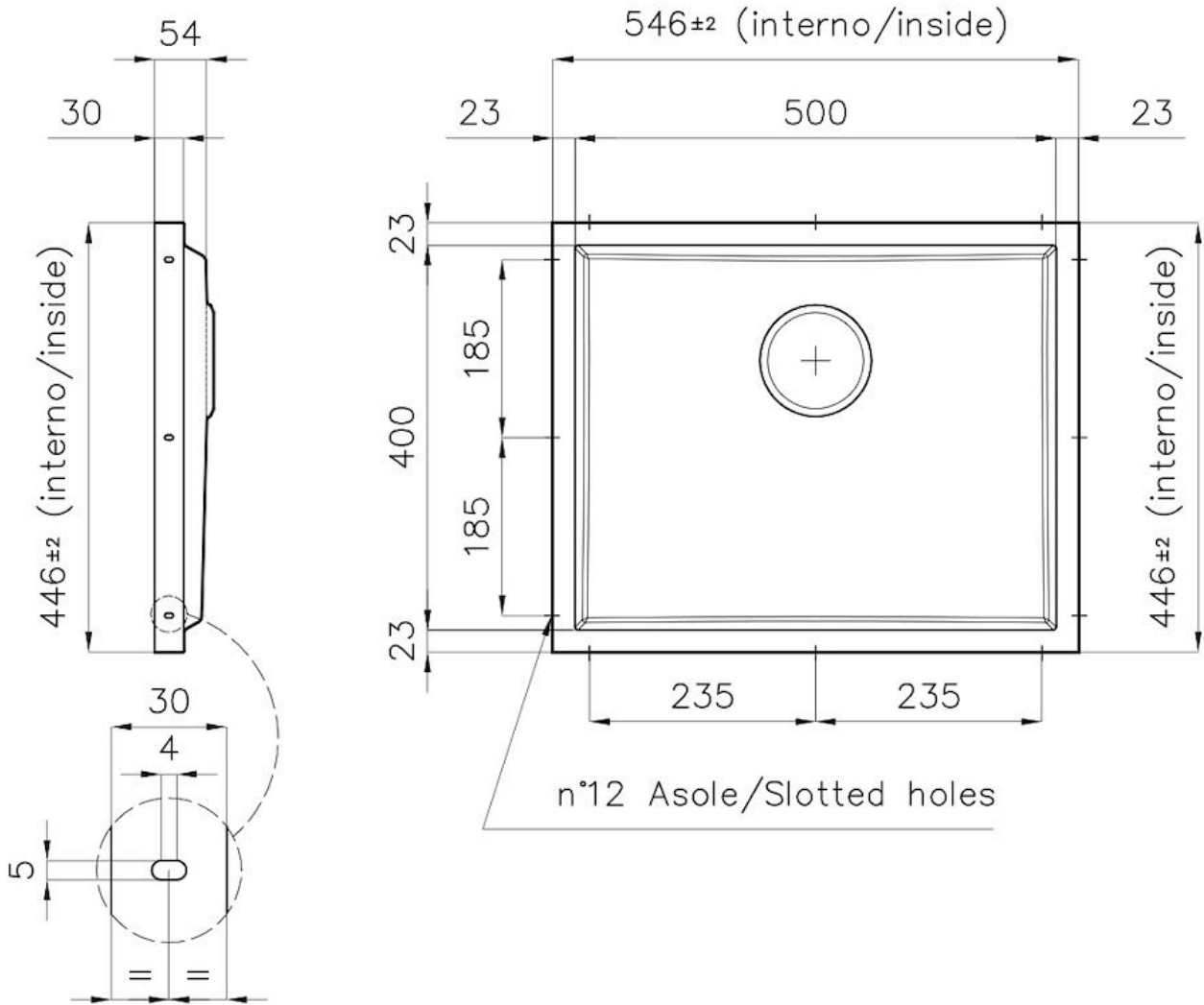
Desagüe Desagüe 3.5 "

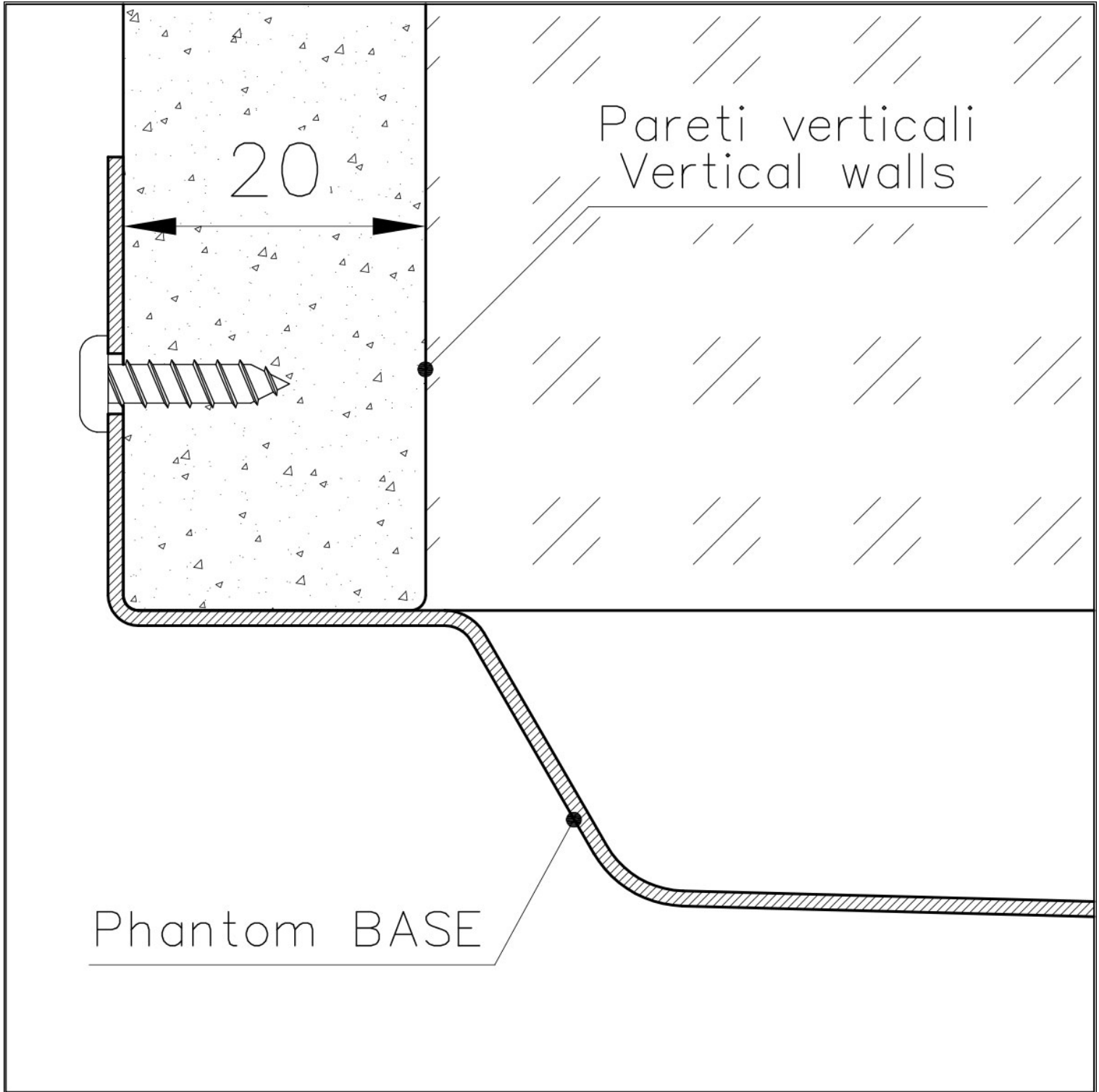
---

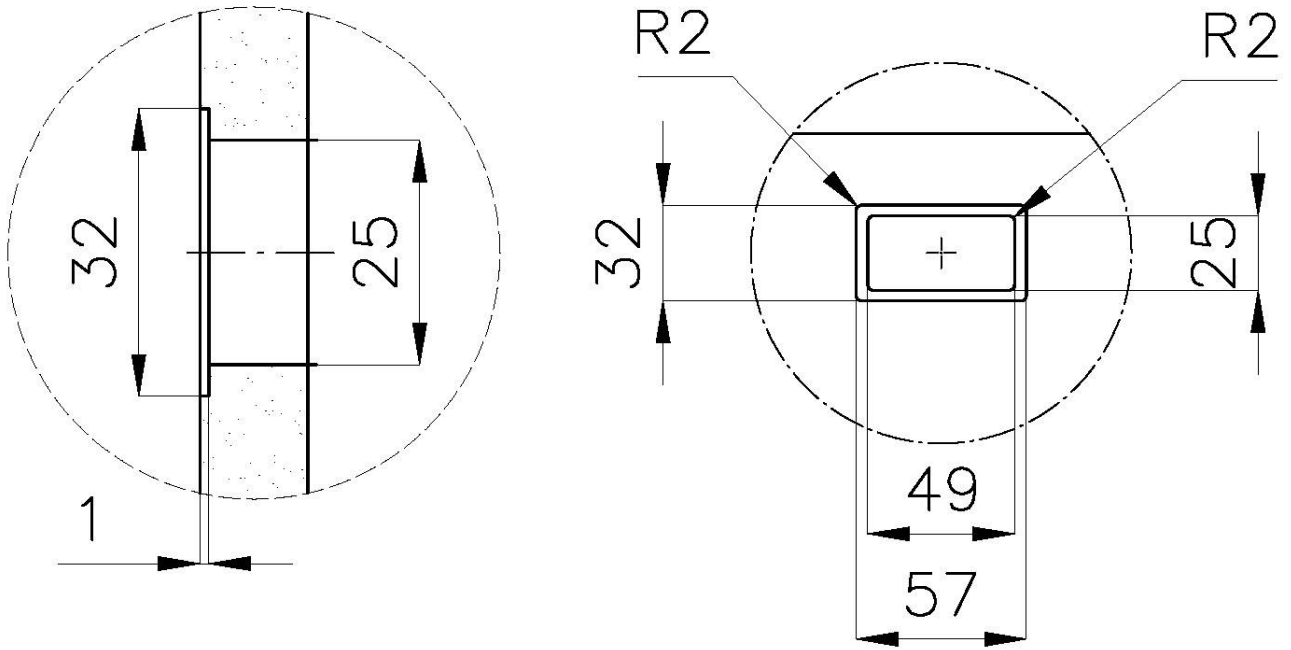
Notas: Para chapas de 20 mm de espesor

---

## DIBUJOS TÉCNICOS







DETTAGLIO PER TROPPO PIENO / OVERFLOW DETAILS

## GALERÍA



## ACCESORIOS OPCIONALES



**Cesta portaplatos inox**  
8100 201



**Cubeta blanca**  
8153 100



**Rejilla Black**  
8100 652

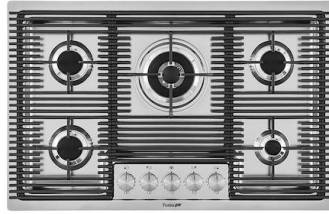


**Tabla de corte de HDPE**  
8657 001

## MARIDAJE RECOMENDADO



**Monomando Omega Plus**  
8497 020



**Placa de cocción Milanello 5F**  
7682 000

## RESIDUOS AUTOMÁTICOS OPCIONALES



**Desagüe automático**  
8407 100



**Desagüe automático**  
8407 000



**Desagüe automático Space - PA**  
8407 108



**Desagüe automático Space Light - PL**  
8407 117



**Desagüe automático Space Push - PP**  
8407 116